

metraTec® DwarfG2 UHF RFID SMD-Modul

Die RFID-Technologie bietet Herstellern von Maschinen, Terminals und anderen Geräten eine Vielzahl an nützlichen und innovativen Einsatzmöglichkeiten: Überprüfung von Verbrauchsmaterial, Speichern von Benutzer-Konfigurationen, Echtheitskontrolle, mehr Transparenz in der Logistik...

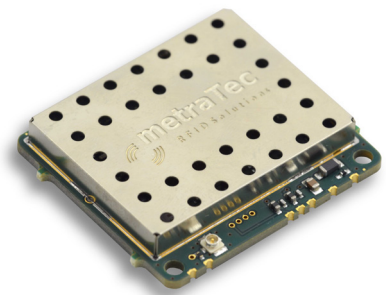
Egal in welchem Feld Sie aktiv sind und welche Produktidee Sie gerne umsetzen möchten - das DwarfG2 RFID SMD-Modul von metraTec gibt Ihnen die Möglichkeit, Ihre Produkte wie z.B. Drucker, Handhelds oder andere Geräte problemlos und kostengünstig mit RFID-Funktionalität im UHF-Bereich auszustatten.

Das Modul zeichnet sich durch ein besonders schnelles Lesen und Schreiben von Daten aus und mit der passenden Kombination aus Antenne und UHF-Tag kann eine Lesereichweite von 50 cm erreicht werden.

Durch den Einsatz des fertigen, SMD-lötbaren Moduls haben Sie eine getestete Hard- und Firmware bei unschlagbar kurzer Entwicklungszeit. Sollte Ihr Projekt eine andere Bauform oder neue Funktionen erfordern, ist auch eine Anpassung der Module möglich. Bei hohen Stückzahlen ist zudem eine vollständige Lizenzierung von Design und Firmware zu attraktiven Konditionen möglich.

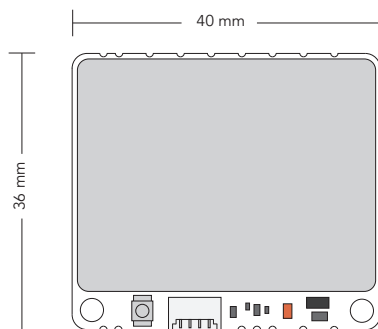
Passende weitere Hardware

- Unterschiedliche UHF-Antennen mit U.FL-Anschluss
- Individuelles Antennen-Design nach Auftrag
- U.FL-Kabel in diversen Längen
- Modulvariationen nach Kundenwunsch

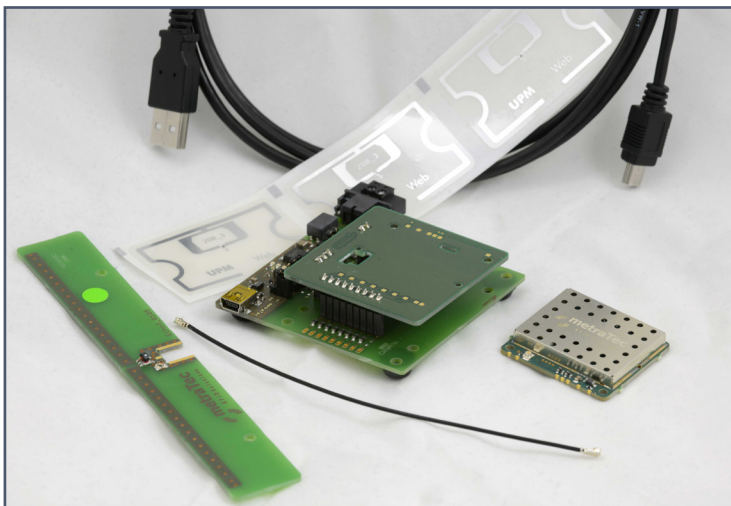


Technische Spezifikation

Funktionsprinzip	UHF Short-Range RFID SMD-Modul
Arbeitsfrequenz	868 MHz (UHF RFID, ETSI)
Antenne	externe 50 Ohm Antenne
Ausgangsleistung	bis zu 50 mW (konfigurierbar)
Antennenanschluss	U.FL / Vias
Lesereichweite	bis zu 500 mm (mit passender Antenne und Tag)
Kompatible RFID-Protokolle	EPC Class 1 Gen 2
Spannungsversorgung	5 V DC
Stromverbrauch	max: 200 mA
Digitale Inputs/Outputs	8 x In/Out 5 V TTL
Kommunikation	Seriell 5 V TTL (UART) (über Vias und Buchse)
Betriebstemperaturbereich	-20 °C bis +70 °C
Abmessungen	40 x 36 mm



Und für die schnelle Entwicklung: Das DwarfG2 RFID Starter Kit



Auf einen Blick

- Schnelle und kostengünstige Umsetzung von RFID-Projekten
- SMD-lötbar mit minimalem Footprint
- Externer Antennen-Anschluss
- Sehr schnelles Lesen und Schreiben

Über metraTec

metraTec entwickelt, produziert und vertreibt Funkelektronik für die Bereiche „Identifikation“, „Lokalisierung“, „Kommunikation“ und „Drahtlose Stromübertragung“ und bedient damit eine Vielzahl an Märkten mit Standardprodukten sowie Sonderlösungen. Zu den Kunden gehören OEM-Kunden, System-Integratoren und Forschungseinrichtungen weltweit.

Kontakt

metraTec GmbH
Niels-Bohr-Str. 5
39106 Magdeburg

Tel.: +49 (0)391 251906-00
Fax: +49 (0)391 251906-01
Email: sales@metratec.com
Web: www.metratec.com